

RAWE SPORTS

Giacinto[®]

VERAPASSIONEITALIANA



PRIMA COLLEZIONE



R-700 / 2X12 SPEEDS



SPECIFICATIONS / ESPECIFICACIONES

 GHIACCIO / ICE / HIELO

FRAME SET

FRAME/CUADRO	700C CARBON
FORK/TIJERA	700C CARBON

WHEELSET

RIMS/RINES	DT SWISS 500
TIRE/LLANTA	SCHWALBE LUGANO II 700*28

DRIVETRAIN

SHIFTERS / MANDOS DE CAMBIOS	SRAM FORCE AXS 12S
FRONT DERAILLEUR/CAMBIO DELANTERO	SRAM FORCE AXS
REAR DERAILLEUR/CAMBIO TRASERO	SRAM FORCE ETAP AXS
CASSETTE/CASSETTE / FREEWHEEL	SRAM FORCE 10-36T
CRANKSET/MULTIPLICACION	SRAM FORCE, 50/37T, 172.5, 12S
BOTTOM BRACKET/TAZA DE CENTRO	SRAM
CHAIN/CADENA	SRAM FORCE 12S

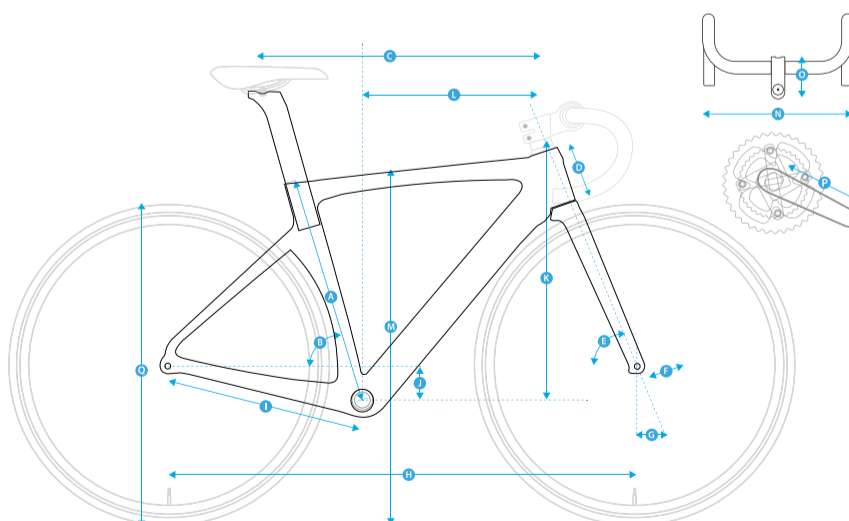
COMPONENTS

SEAT POST/POSTE DE ASIENTO	CARBON
SADDLE/ASIENTO	GIACINTO
HANDLEBAR/MANUBRIO	CARBON
TAPE/CINTA	DEDA ELEMENTI

GEOMETRÍA

	S	M	L
A SEAT TUBE LENGTH (MM)	470	520	540
B SEAT TUBE ANGLE	74.5	73.5	73
C TOP TUBE LENGTH (MM)	528	560	567
D HEAD TUBE LENGTH (MM)	115	145	165
E HEAD TUBE ANGLE	71.5°	72.2°	72.2°
F FORK RAKE (MM)	43	43	43
G TRAIL (MM)	68.4	63.7	62
H WHEELBASE (MM)	975	987	1004
I CHAIN STAY LENGTH (MM)	408	408	408
J BOTTOM BRACKET DROP (MM)	71.5	71.5	71.5
K STACK (MM)	516	547	566
L REACH (MM)	376.9	388	394
M STAND OVER HEIGHT (MM)	743	781	801
N HANDLEBAR WIDTH (MM)	400	400	420
O STEM LENGTH (MM)	90	90	110
P CRANK LENGTH (MM)	170	170	170
Q WHEELS SIZE (MM)	700C	700C	700C

*mm *mm



GUÍA DE TALLAS

S	165 CM	174 CM
M	173 CM	183 CM
L	180 CM	193 CM

Nota: Las imágenes mostradas son únicamente de carácter ilustrativo. Las características, colores, componentes y especificaciones del producto pueden variar sin previo aviso, conforme a procesos de mejora continua y disponibilidad de materiales; sin embargo, dichas variaciones no implicarán una especificación técnica inferior a la aprobada para producción.

Nota: Images are for illustrative purposes only. Product colors, components, and specifications may change without prior notice as part of continuous improvement and material availability; however, such changes will not reduce the technical specifications approved for production.

RC-3.0 CARBONO/CARBONO

RAWE SPORTS



Giacinto

R-700 / 2X12 SPEEDS



SPECIFICATIONS / ESPECIFICACIONES



FRAME SET

FRAME/CUADRO	700C CARBON
FORK/TIJERA	700C CARBON

WHEELSET

RIMS/RINES	DT SWISS 500
TIRE/LLANTA	SCHWALBE LUGANO II 700*28

DRIVETRAIN

SHIFTERS / MANDOS DE CAMBIOS	SRAM RIVAL AXS 12S
FRONT DERAILLEUR/CAMBIO DELANTERO	SRAM RIVAL AXS
REAR DERAILLEUR/CAMBIO TRASERO	SRAM RIVAL ETAP AXS
CASSETTE/CASSETTE / FREEWHEEL	SRAM RIVAL 10-36T
CRANKSET/MULTIPLICACION	SRAM RIVAL AXS, 48/35T, 172.5 2X12
BOTTOM BRACKET/TAZA DE CENTRO	SRAM
CHAIN/CADENA	SRAM RIVAL 12S, 126 LINKS

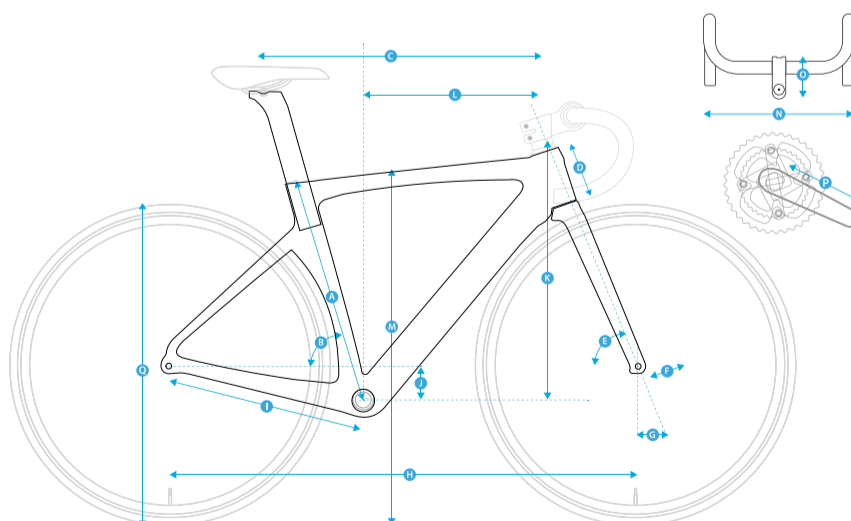
COMPONENTS

SEAT POST/POSTE DE ASIENTO	CARBON
SADDLE/ASIENTO	GIACINTO
HANDLEBAR/MANUBRIO	CARBON
TAPE/CINTA	DEDA ELEMENTI

GEOMETRÍA

	S	M	L
A SEAT TUBE LENGTH (MM)	470	520	540
B SEAT TUBE ANGLE	74.5	73.5	73
C TOP TUBE LENGTH (MM)	528	560	567
D HEAD TUBE LENGTH (MM)	115	145	165
E HEAD TUBE ANGLE	71.5°	72.2°	72.2°
F FORK RAKE (MM)	43	43	43
G TRAIL (MM)	68.4	63.7	62
H WHEELBASE (MM)	975	987	1004
I CHAIN STAY LENGTH (MM)	408	408	408
J BOTTOM BRACKET DROP (MM)	71.5	71.5	71.5
K STACK (MM)	516	547	566
L REACH (MM)	376.9	388	394
M STAND OVER HEIGHT (MM)	743	781	801
N HANDLEBAR WIDTH (MM)	400	400	420
O STEM LENGTH (MM)	90	90	110
P CRANK LENGTH (MM)	170	170	170
Q WHEELS SIZE (MM)	700C	700C	700C

*mm *mm



GUÍA DE TALLAS

S	155 CM	169 CM
M	168 CM	183 CM
L	180 CM	190 CM

Nota: Las imágenes mostradas son únicamente de carácter ilustrativo. Las características, colores, componentes y especificaciones del producto pueden variar sin previo aviso, conforme a procesos de mejora continua y disponibilidad de materiales; sin embargo, dichas variaciones no implicarán una especificación técnica inferior a la aprobada para producción.

Nota: Images are for illustrative purposes only. Product colors, components, and specifications may change without prior notice as part of continuous improvement and material availability; however, such changes will not reduce the technical specifications approved for production.

RC-2.0 CARBONO/CARBONO

RAWE SPORTS

Giacinto

R-700 / 2X12 SPEEDS



SPECIFICATIONS / ESPECIFICACIONES

BIANCO OPACO / BLANCO MATE

FRAME SET

FRAME/CUADRO	700C CARBON
FORK/TIJERA	700C CARBON

WHEELSET

RIMS/RINES	DT SWISS 500
TIRE/LLANTA	SCHWALBE LUGANO II 700*28

DRIVETRAIN

SHIFTERS / MANDOS DE CAMBIOS	SHIMANO 105 2*12
FRONT DERAILLEUR/CAMBIO DELANTERO	SHIMANO 105 2*12
REAR DERAILLEUR/CAMBIO TRASERO	SHIMANO 105 2*12
CASSETTE/CASSETTE / FREEWHEEL	SHIMANO 105, 11-34T, 12 SPEEDS
CRANKSET/MULTIPLICACION	SHIMANO 105, 52-36T, 12 SPEEDS
BOTTOM BRACKET/TAZA DE CENTRO	SHIMANO 105 BB
CHAIN/CADENA	SHIMANO 105, 116 LINKS, 12 SPEEDS

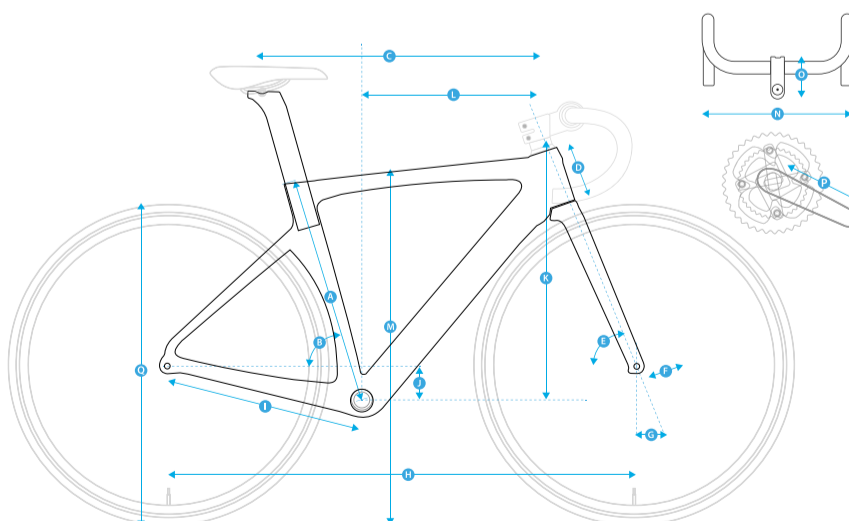
COMPONENTS

SEAT POST/POSTE DE ASIENTO	CARBON
SADDLE/ASIENTO	GIACINTO
HANDLEBAR/MANUBRIO	CARBON
TAPE/CINTA	DEDA ELEMENTI

GEOMETRÍA

	S	M	L
A SEAT TUBE LENGTH (MM)	470	520	540
B SEAT TUBE ANGLE	74.5	73.5	73
C TOP TUBE LENGTH (MM)	528	560	567
D HEAD TUBE LENGTH (MM)	115	145	165
E HEAD TUBE ANGLE	71.5°	72.2°	72.2°
F FORK RAKE (MM)	43	43	43
G TRAIL (MM)	68.4	63.7	62
H WHEELBASE (MM)	975	987	1004
I CHAIN STAY LENGTH (MM)	408	408	408
J BOTTOM BRACKET DROP (MM)	71.5	71.5	71.5
K STACK (MM)	516	547	566
L REACH (MM)	376.9	388	394
M STAND OVER HEIGHT (MM)	743	781	801
N HANDLEBAR WIDTH (MM)	400	400	420
O STEM LENGTH (MM)	90	90	110
P CRANK LENGTH (MM)	170	170	170
Q WHEELS SIZE (MM)	700C	700C	700C

*mm *mm



GUÍA DE TALLAS

S	155 CM	169 CM
M	168 CM	183 CM
L	180 CM	190 CM

Nota: Las imágenes mostradas son únicamente de carácter ilustrativo. Las características, colores, componentes y especificaciones del producto pueden variar sin previo aviso, conforme a procesos de mejora continua y disponibilidad de materiales; sin embargo, dichas variaciones no implicarán una especificación técnica inferior a la aprobada para producción.

Nota: Images are for illustrative purposes only. Product colors, components, and specifications may change without prior notice as part of continuous improvement and material availability; however, such changes will not reduce the technical specifications approved for production.

R-700 / 2X12 SPEEDS



SPECIFICATIONS / ESPECIFICACIONES

 GRIGIO / GRIS

FRAME SET

FRAME/CUADRO	700C ALLOY
FORK/TIJERA	700C CARBON

WHEELSET

RIMS/RINES	DT SWISS 500
TIRE/LLANTA	SCHWALBE LUGANO II 700*28

DRIVETRAIN

SHIFTERS / MANDOS DE CAMBIOS	SHIMANO 105 2*12
FRONT DERAILLEUR/CAMBIO DELANTERO	SHIMANO 105 2*12
REAR DERAILLEUR/CAMBIO TRASERO	SHIMANO 105 2*12
CASSETTE/CASSETTE / FREEWHEEL	SHIMANO 105, 11-34T, 12 SPEEDS
CRANKSET/MULTIPLICACION	SHIMANO 105, 52-36T, 12 SPEEDS
BOTTOM BRACKET/TAZA DE CENTRO	SHIMANO 105 BB
CHAIN/CADENA	SHIMANO 105, 116 LINKS, 12 SPEEDS

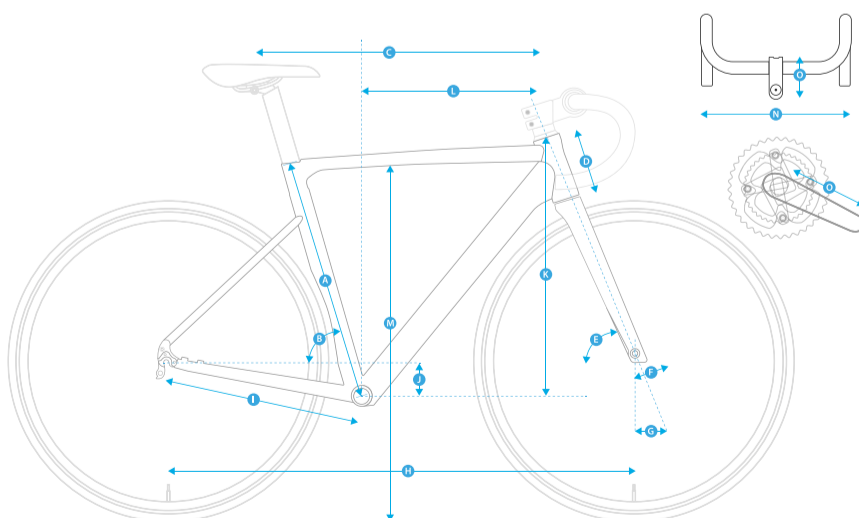
COMPONENTS

SEAT POST/POSTE DE ASIENTO	ALLOY
SADDLE/ASIENTO	GIACINTO
HANDLEBAR/MANUBRIO	ALLOY
TAPE/CINTA	DEDA ELEMENTI

GEOMETRÍA

	S	M	L
A SEAT TUBE LENGTH (MM)	470	490	510
B SEAT TUBE ANGLE	74°	74°	74°
C TOP TUBE LENGTH (MM)	522.6	522.2	531.3
D HEAD TUBE LENGTH (MM)	125	135	150
E HEAD TUBE ANGLE	72°	72°	72°
F FORK RAKE (MM)	45	45	45
G TRAIL (MM)	63.8	63.8	63.8
H WHEELBASE (MM)	976	976	985
I CHAIN STAY LENGTH (MM)	415	415	415
J BOTTOM BRACKET DROP (MM)	70	70	70
K STACK (MM)	519.5	529	543.2
L REACH (MM)	373.6	370.6	375
M STAND OVER HEIGHT (MM)	750	766.3	783.9
N HANDLEBAR WIDTH (MM)	400	400	420
O STEM LENGTH (MM)	90	90	90
P CRANK LENGTH (MM)	170	170	170
Q WHEELS SIZE (MM)	700C	700C	700C

*mm *mm



GUÍA DE TALLAS

S	155 CM	169 CM
M	168 CM	175 CM
L	173 CM	185 CM

Nota: Las imágenes mostradas son únicamente de carácter ilustrativo. Las características, colores, componentes y especificaciones del producto pueden variar sin previo aviso, conforme a procesos de mejora continua y disponibilidad de materiales; sin embargo, dichas variaciones no implicarán una especificación técnica inferior a la aprobada para producción.

Nota: Images are for illustrative purposes only. Product colors, components, and specifications may change without prior notice as part of continuous improvement and material availability; however, such changes will not reduce the technical specifications approved for production.

RA-1.0 ALUMINIO/CARBONO

RAWE SPORTS

Giacinto

R-700 / 2X12 SPEEDS



SPECIFICATIONS / ESPECIFICACIONES

 TITANIUM / TITANIO

FRAME SET

FRAME/CUADRO	700C ALLOY
FORK/TIJERA	700C CARBON

WHEELSET

RIMS/RINES	DT SWISS 500
TIRE/LLANTA	SCHWALBE LUGANO II 700*28

DRIVETRAIN

SHIFTERS / MANDOS DE CAMBIOS	SHIMANO CUES 2*10
FRONT DERAILLEUR/CAMBIO DELANTERO	SHIMANO CUES 2*10
REAR DERAILLEUR/CAMBIO TRASERO	SHIMANO CUES 2*10
CASSETTE/CASSETTE / FREEWHEEL	SHIMANO CUES 11-39T
CRANKSET/MULTIPLICACION	SHIMANO CUES 50-34T, 172.5MM
BOTTOM BRACKET/TAZA DE CENTRO	SHIMANO BSA
CHAIN/CADENA	SHIMANO CUES 126 LINKS

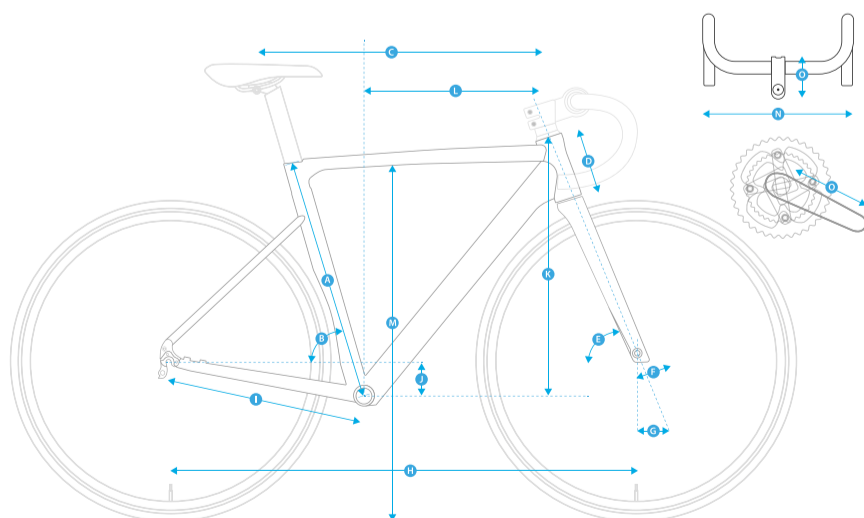
COMPONENTS

SEAT POST/POSTE DE ASIENTO	ALLOY
SADDLE/ASIENTO	GIACINTO
HANDLEBAR/MANUBRIO	ALLOY
TAPE/CINTA	DEDA ELEMENTI

GEOMETRÍA

	S	M	L
A SEAT TUBE LENGTH (MM)	470	490	510
B SEAT TUBE ANGLE	74°	74°	74°
C TOP TUBE LENGTH (MM)	522.6	522.2	531.3
D HEAD TUBE LENGTH (MM)	125	135	150
E HEAD TUBE ANGLE	72°	72°	72°
F FORK RAKE (MM)	45	45	45
G TRAIL (MM)	63.8	63.8	63.8
H WHEELBASE (MM)	976	976	985
I CHAIN STAY LENGTH (MM)	415	415	415
J BOTTOM BRACKET DROP (MM)	70	70	70
K STACK (MM)	519.5	529	543.2
L REACH (MM)	373.6	370.6	375
M STAND OVER HEIGHT (MM)	750	766.3	783.9
N HANDLEBAR WIDTH (MM)	400	400	420
O STEM LENGTH (MM)	90	90	90
P CRANK LENGTH (MM)	170	170	170
Q WHEELS SIZE (MM)	700C	700C	700C

*mm *mm



GUÍA DE TALLAS

S	156 CM	169 CM
M	168 CM	175 CM
L	173 CM	185 CM

Nota: Las imágenes mostradas son únicamente de carácter ilustrativo. Las características, colores, componentes y especificaciones del producto pueden variar sin previo aviso, conforme a procesos de mejora continua y disponibilidad de materiales; sin embargo, dichas variaciones no implicarán una especificación técnica inferior a la aprobada para producción.

Nota: Images are for illustrative purposes only. Product colors, components, and specifications may change without prior notice as part of continuous improvement and material availability; however, such changes will not reduce the technical specifications approved for production.

R-700 / 1X13 SPEEDS



SPECIFICATIONS / ESPECIFICACIONES

NERO / NEGRO

FRAME SET

FRAME/CUADRO	700C CARBON
FORK/TIJERA	700C CARBON

WHEELSET

RIMS/RINES	WTB, ST, 25MM, TCS 2.0
TIRE/LLANTA	WTB RIDDLER 700*45

DRIVETRAIN

SHIFTERS / MANDOS DE CAMBIOS	SRAM FORCE XPLR 13S
FRONT DERAILLEUR/CAMBIO DELANTERO	N/A
REAR DERAILLEUR/CAMBIO TRASERO	SRAM FORCE XPLR AXS 13S 46T
CASSETTE/CASSETTE / FREEWHEEL	SRAM FORCE XPLR XG-1371, 10-46T, 13S
CRANKSET/MULTIPLICACION	SRAM FORCE XPLR 46T, 172.5
BOTTOM BRACKET/TAZA DE CENTRO	SRAM BB DUB BB386 86.5MM ROAD WIDE
CHAIN/CADENA	SRAM FORCE 13S, 126 LINKS

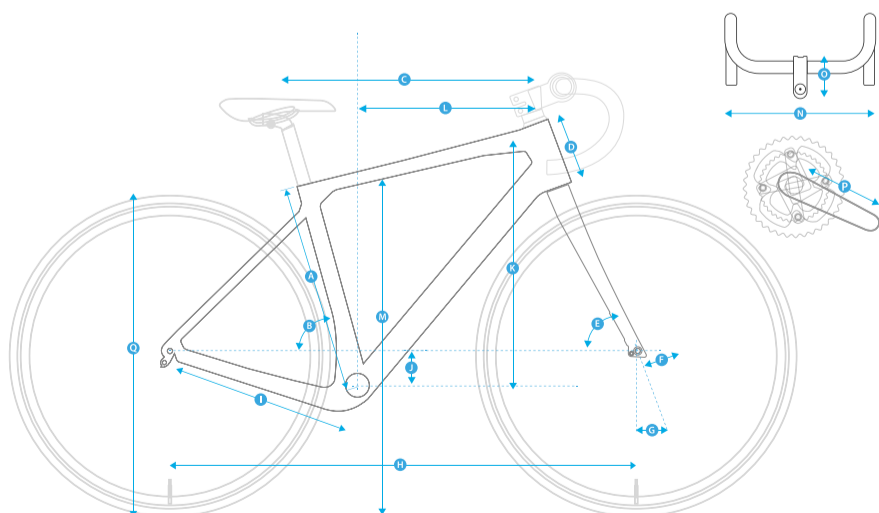
COMPONENTS

SEAT POST/POSTE DE ASIENTO	CARBON
SADDLE/ASIENTO	WTB GRAVELIER
HANDLEBAR/MANUBRIO	CARBON
TAPE/CINTA	DEDA ELEMENTI

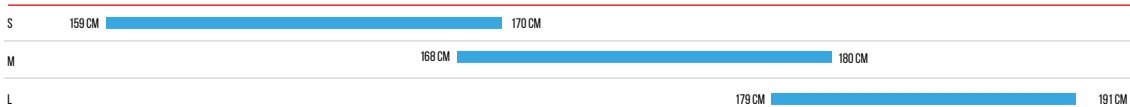
GEOMETRÍA

	S	M	L
A SEAT TUBE LENGTH (MM)	470	500	530
B SEAT TUBE ANGLE	74.5°	74.5°	74.5°
C TOP TUBE LENGTH (MM)	565	580.4	600
D HEAD TUBE LENGTH (MM)	150	170	190
E HEAD TUBE ANGLE	69.5°	69.5°	69.5°
F FORK RAKE (MM)	48	48	48
G TRAIL (MM)	68 72	85.2	85.1
H WHEELBASE (MM)	1088.5	1085.6	1106.7
I CHAIN STAY LENGTH (MM)	430	430	430
J BOTTOM BRACKET DROP (MM)	75	75	75
K STACK (MM)	588	607	626
L REACH (MM)	402	412	426
M STAND OVER HEIGHT (MM)	740 747	771.8 897.1	797 914.9
N HANDLEBAR WIDTH (MM)	400	400	420
O STEM LENGTH (MM)	80	90	100
P CRANK LENGTH (MM)	170	172.5	172.5
Q WHEELS SIZE (MM)	700C	700C	700C

*mm



GUÍA DE TALLAS



Nota: Las imágenes mostradas son únicamente de carácter ilustrativo. Las características, colores, componentes y especificaciones del producto pueden variar sin previo aviso, conforme a procesos de mejora continua y disponibilidad de materiales; sin embargo, dichas variaciones no implicarán una especificación técnica inferior a la aprobada para producción.

Nota: Images are for illustrative purposes only. Product colors, components, and specifications may change without prior notice as part of continuous improvement and material availability; however, such changes will not reduce the technical specifications approved for production.

R-700 / 1X13 SPEEDS



SPECIFICATIONS / ESPECIFICACIONES



FRAME SET

FRAME/CUADRO	700C CARBON
FORK/TIJERA	700C CARBON

WHEELSET

RIMS/RINES	WTB, ST, 25MM, TCS 2.0
TIRE/LLANTA	WTB RIDDLER 700*45

DRIVETRAIN

SHIFTERS / MANDOS DE CAMBIOS	SRAM RIVAL 13S
FRONT DERAILLEUR/CAMBIO DELANTERO	N/A
REAR DERAILLEUR/CAMBIO TRASERO	SRAM RIVAL XPLR AXS 13S 46T
CASSETTE/CASSETTE / FREEWHEEL	SRAM RIVAL XPLR XG-1351, 10-46T, 13S
CRANKSET/MULTIPLICACION	SRAM RIVAL XPLR 42T, 172.5
BOTTOM BRACKET/TAZA DE CENTRO	SRAM BB DUB BB386 86.5MM ROAD WIDE
CHAIN/CADENA	SRAM RIVAL 13S, 126 LINKS

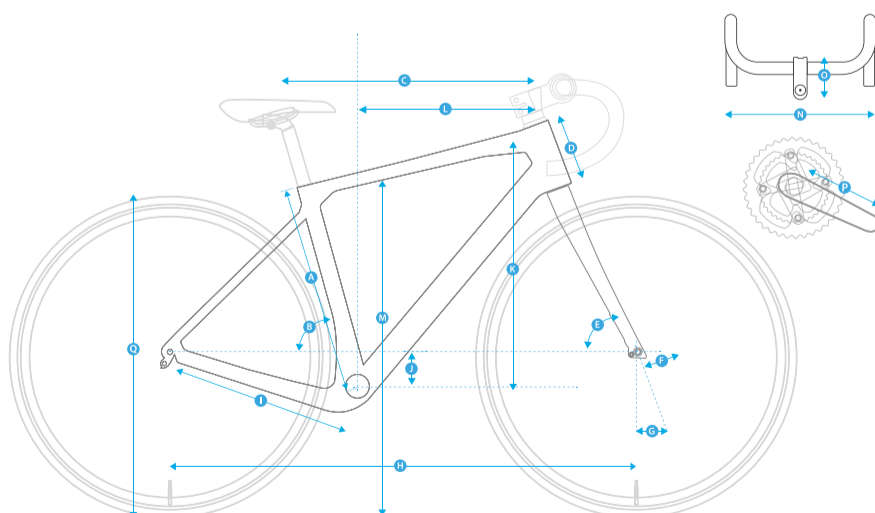
COMPONENTS

SEAT POST/POSTE DE ASIENTO	CARBON
SADDLE/ASIENTO	WTB GRAVELIER
HANDLEBAR/MANUBRIO	CARBON
TAPE/CINTA	DEDA ELEMENTI

GEOMETRÍA

	S	M	L
A SEAT TUBE LENGTH (MM)	470	500	530
B SEAT TUBE ANGLE	74.5°	74.5°	74.5°
C TOP TUBE LENGTH (MM)	565	580.4	600
D HEAD TUBE LENGTH (MM)	150	170	190
E HEAD TUBE ANGLE	69.5°	69.5°	69.5°
F FORK RAKE (MM)	48	48	48
G TRAIL (MM)	85.2	85.2	85.1
H WHEELBASE (MM)	1068.5	1085.6	1106.7
I CHAIN STAY LENGTH (MM)	430	430	430
J BOTTOM BRACKET DROP (MM)	75	75	75
K STACK (MM)	588	607	626
L REACH (MM)	402	412	426
M STAND OVER HEIGHT (MM)	739.5 878.3 811.8 897.1 797 914.9		
N HANDLEBAR WIDTH (MM)	400	400	420
O STEM LENGTH (MM)	90	90	100
P CRANK LENGTH (MM)	172.5	172.5	172.5
Q WHEELS SIZE (MM)	700C	700C	700C

*mm



GUÍA DE TALLAS

S	159 CM	171 CM
M	169 CM	181 CM
L	178 CM	191 CM

Nota: Las imágenes mostradas son únicamente de carácter ilustrativo. Las características, colores, componentes y especificaciones del producto pueden variar sin previo aviso, conforme a procesos de mejora continua y disponibilidad de materiales; sin embargo, dichas variaciones no implicarán una especificación técnica inferior a la aprobada para producción.

Nota: Images are for illustrative purposes only. Product colors, components, and specifications may change without prior notice as part of continuous improvement and material availability; however, such changes will not reduce the technical specifications approved for production.

GRC-2.0 CARBONO/CARBONO

RAWE SPORTS

Giacinto

R-700 / 1X12 SPEEDS



SPECIFICATIONS / ESPECIFICACIONES

DUNE / ARENA

FRAME SET

FRAME/CUADRO	700C CARBON
FORK/TIJERA	700C CARBON

WHEELSET

RIMS/RINES	WTB, ST, 25MM, TCS 2.0
TIRE/LLANTA	WTB RIDDLER 700*45

DRIVETRAIN

SHIFTERS / MANDOS DE CAMBIOS	SHIMANO GRX 2*12
FRONT DERAILLEUR/CAMBIO DELANTERO	SHIMANO GRX 800 2*12
/CAMBIO TRASERO	SHIMANO GRX 800 2*12
CASSETTE/CASSETTE / FREEWHEEL	SHIMANO CS-HG710 11-36T, 12S
CRANKSET/MULTIPLICACION	SHIMANO GRX 46-30T, 12S
BOTTOM BRACKET/TAZA DE CENTRO	SHIMANO
CHAIN/CADENA	SHIMANO

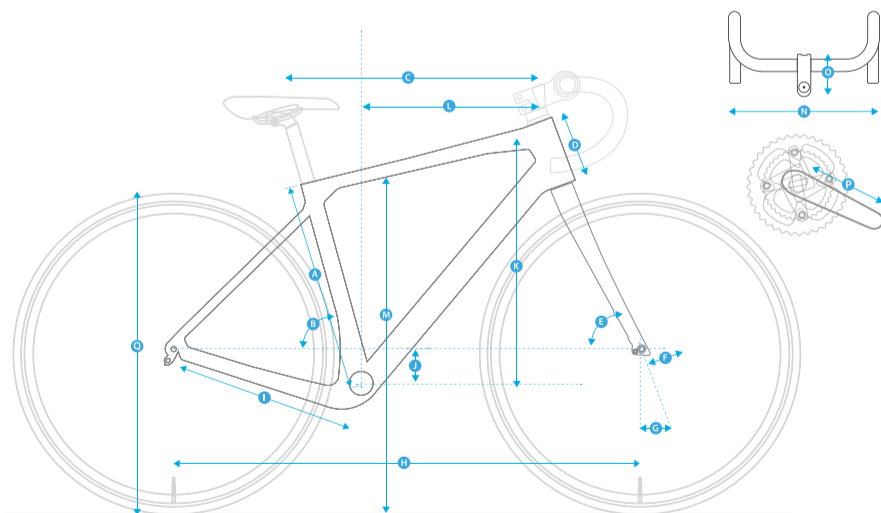
COMPONENTS

SEAT POST/POSTE DE ASIENTO	CARBON
SADDLE/ASIENTO	WTB GRAVELIER
HANDLEBAR/MANUBRIO	CARBON
TAPE/CINTA	GIACINTO

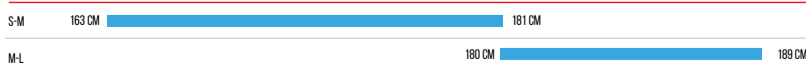
GEOMETRÍA

	S-M	M-L
A SEAT TUBE LENGTH (MM)	500	530
B SEAT TUBE ANGLE	74°	73.5°
C TOP TUBE LENGTH (MM)	525.5	545
D HEAD TUBE LENGTH (MM)	125	145
E HEAD TUBE ANGLE	71°	71°
F FORK RAKE (MM)	51	71°
G TRAIL (MM)	79.6	76.4
H WHEELBASE (MM)	1004.6	1015
I CHAIN STAY LENGTH (MM)	425	425
J BOTTOM BRACKET DROP (MM)	70	70
K STACK (MM)	549.6	570.6
L REACH (MM)	368	376
M STAND OVER HEIGHT (MM)	839.6 770.6860.61	798.2
N HANDLEBAR WIDTH (MM)	400	400
O STEM LENGTH (MM)	90	100
P CRANK LENGTH (MM)	172.5	172.5
Q WHEELS SIZE (MM)	700C	700C

*mm



GUÍA DE TALLAS



Nota: Las imágenes mostradas son únicamente de carácter ilustrativo. Las características, colores, componentes y especificaciones del producto pueden variar sin previo aviso, conforme a procesos de mejora continua y disponibilidad de materiales; sin embargo, dichas variaciones no implicarán una especificación técnica inferior a la aprobada para producción.

Nota: Images are for illustrative purposes only. Product colors, components, and specifications may change without prior notice as part of continuous improvement and material availability; however, such changes will not reduce the technical specifications approved for production.

GRA-1.0 ALUMINIO/CARBONO

RAWE SPORTS

Giacinto

R-700 / 1X12 SPEEDS



SPECIFICATIONS / ESPECIFICACIONES

AZZURRO / AZUL

FRAME SET

FRAME/CUADRO	700C ALLOY
FORK/TIJERA	700C CARBON

WHEELSET

RIMS/RINES	WTB, ST, 25MM, TCS 2.0
TIRE/LLANTA	WTB RIDDLER 700*45

DRIVETRAIN

SHIFTERS / MANDOS DE CAMBIOS	SRAM APEX 1X12S
FRONT DERAILLEUR/CAMBIO DELANTERO	---
REAR DERAILLEUR/CAMBIO TRASERO	SRAM APEX XPLR 1X12S, 44T
CASSETTE/CASSETTE / FREEWHEEL	SRAM APEX 11-44T, 12S
CRANKSET/MULTIPLICACION	SRAM APEX 42T
BOTTOM BRACKET/TAZA DE CENTRO	BB DUB 73MM
CHAIN/CADENA	SRAM APEX 12S 126LINKS

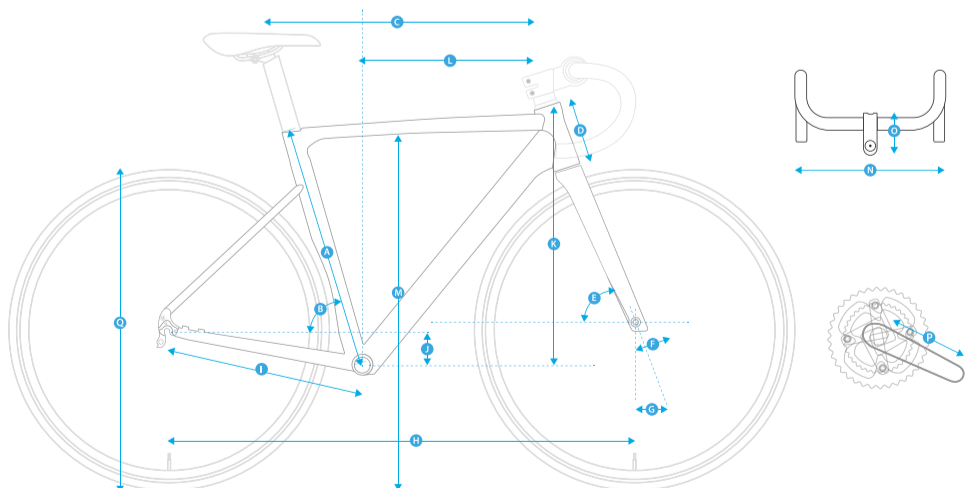
COMPONENTS

SEAT POST/POSTE DE ASIENTO	ALLOY
SADDLE/ASIENTO	WTB GRAVELIER
HANDLEBAR/MANUBRIO	ALLOY
TAPE/CINTA	DEDA ELEMENTI

GEOMETRÍA

	S-M	M-L
A SEAT TUBE LENGTH (MM)	480	510
B SEAT TUBE ANGLE	74.5°	74.5°
C TOP TUBE LENGTH (MM)	542.4	542.4
D HEAD TUBE LENGTH (MM)	130	130
E HEAD TUBE ANGLE	71.5°	71.5°
F FORK RAKE (MM)	51	51
G TRAIL (MM)	66.5	66.5
H WHEELBASE (MM)	1021	1021.1
I CHAIN STAY LENGTH (MM)	425	425
J BOTTOM BRACKET DROP (MM)	65	65
K STACK (MM)	549.5	549.5
L REACH (MM)	383.8	383.8
M STAND OVER HEIGHT (MM)	757.1 844	786 844
N HANDLEBAR WIDTH (MM)	400	400
O STEM LENGTH (MM)	91.5	91.5
P CRANK LENGTH (MM)	172.5	172.5
Q WHEELS SIZE (MM)	700C	700C

*mm



GUÍA DE TALLAS

S-M	160 CM	180 CM
M-L	175 CM	186 CM

Nota: Las imágenes mostradas son únicamente de carácter ilustrativo. Las características, colores, componentes y especificaciones del producto pueden variar sin previo aviso, conforme a procesos de mejora continua y disponibilidad de materiales; sin embargo, dichas variaciones no implicarán una especificación técnica inferior a la aprobada para producción.

Nota: Images are for illustrative purposes only. Product colors, components, and specifications may change without prior notice as part of continuous improvement and material availability; however, such changes will not reduce the technical specifications approved for production.

R-29 / 1X12 SPEEDS



SPECIFICATIONS / ESPECIFICACIONES

NERO / NEGRO

FRAME SET

FRAME/CUADRO	ALUMINIUM
FORK/TIJERA	ROCK SHOX LYRIK SELECT, 160MM
REAR SHOCK/ SUSPENSION TRASERA	ROCK SHOX SUPER DELUXE SELECT 210X55

WHEELSET

RIMS/RINES	WTB ST, 30MM, TCS 2.0
TIRE/LLANTA	SCHWALBE NOBBY NIC 29X2.4

DRIVETRAIN

SHIFTERS / MANDOS DE CAMBIOS	SRAM EAGLE 90
FRONT DERAILLEUR/CAMBIO DELANTERO	N/D
REAR DERAILLEUR/CAMBIO TRASERO	SRAM EAGLE 90
CASSETTE/CASSETTE / FREEWHEEL	SRAM 1270 T-TYPE 10-52 V2
CRANKSET/MULTIPLICACION	SRAM EAGLE 90 32T
BOTTOM BRACKET/AZA DE CENTRO	SRAM BB DUB BSA 73 MTB
CHAIN/CADENA	SRAM EAGLE 70, 12S, 128 LINKS
DROPPER	EXA

BRAKE GROUP

FRONT BRAKE/FRENO DELANTERO	SRAM MAVEN
REAR BRAKE/FRENO TRASERO	SRAM MAVEN
ROTORES/ROTOR	SRAM G2CS

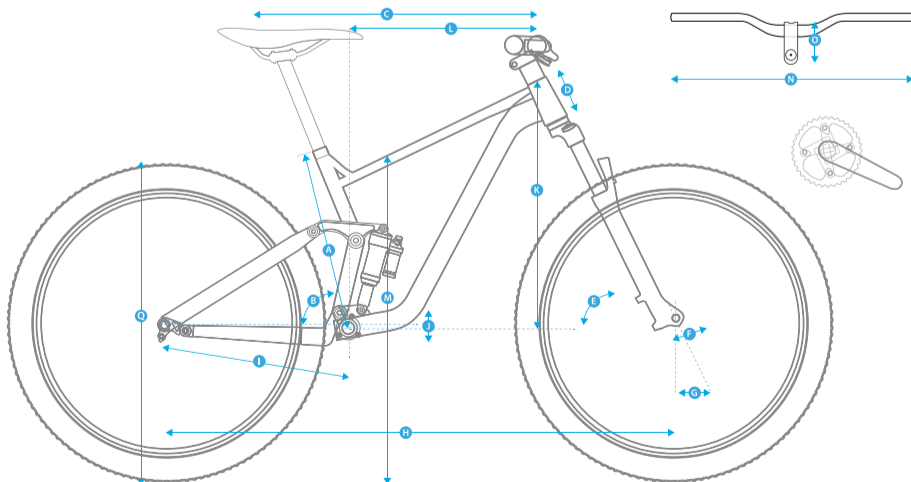
COMPONENTS

SEAT POST/POSTE DE ASIENTO	DROPPER POST
SADDLE/ASIENTO	WTB SOLANO
HANDLEBAR/MANUBRIO	ALUMINIUM
GRIPS/PUÑOS	WTB TRAIL II

GEOMETRÍA

	S-M	S-M
A SEAT TUBE LENGTH (MM)	400	450
B SEAT TUBE ANGLE	70/78.6	70/78.6
C TOP TUBE LENGTH (MM)	578.8	592.5
D HEAD TUBE LENGTH (MM)	110	110
E HEAD TUBE ANGLE	64	64
F FORK RAKE (MM)	44	44
G TRAIL (MM)	129.8 127	130 127
H WHEELBASE (MM)	1254.1	1267.8
I CHAIN STAY LENGTH (MM)	455	455
J BOTTOM BRACKET DROP (MM)	22.5	22.5
K STACK (MM)	613	613
L REACH (MM)	455	461.2
M STAND OVER HEIGHT (MM)	754	779
N HANDLEBAR WIDTH (MM)	760	760
O STEM LENGTH (MM)	45	45
P CRANK LENGTH (MM)	170	170
Q WHEELS SIZE (MM)	R29"	R29"

*mm



GUÍA DE TALLAS

S-M	150 CM	165 CM
M-L	160 CM	185 CM

Nota: Las imágenes mostradas son únicamente de carácter ilustrativo. Las características, colores, componentes y especificaciones del producto pueden variar sin previo aviso, conforme a procesos de mejora continua y disponibilidad de materiales; sin embargo, dichas variaciones no implicarán una especificación técnica inferior a la aprobada para producción.

Nota: Images are for illustrative purposes only. Product colors, components, and specifications may change without prior notice as part of continuous improvement and material availability; however, such changes will not reduce the technical specifications approved for production.

R-29 / 1X12 SPEEDS



SPECIFICATIONS / ESPECIFICACIONES



FRAME SET

FRAME/CUADRO	ALUMINIUM
FORK/TIJERA	ROCK SHOX PSYLO GOLD, 160MM
REAR SHOCK/ SUSPENSION TRASERA	ROCK SHOX SUPER DELUXE SELECT 210X55

WHEELSET

RIMS/RINES	WTB ST, 30MM, TCS 2.0
TIRE/LLANTA	SCHWALBE NOBBY NIC 29X2.4

DRIVETRAIN

SHIFTERS / MANDOS DE CAMBIOS	SRAM EAGLE 70
FRONT DERAILLEUR/CAMBIO DELANTERO	N/A
REAR DERAILLEUR/CAMBIO TRASERO	SRAM EAGLE 70
CASSETTE/CASSETTE / FREEWHEEL	SRAM 1270 T-TYPE 10-52 V2
CRANKSET/MULTIPLICACION	SRAM EAGLE 70 32T
BOTTOM BRACKET/TAZA DE CENTRO	SRAM BB DUB BSA 73 MTB
CHAIN/CADENA	SRAM EAGLE 70, 12S, 128 LINKS
DROPPER	EXA

BRAKE GROUP

FRONT BRAKE/FRENO DELANTERO	SRAM MAVEN
REAR BRAKE/FRENO TRASERO	SRAM MAVEN
ROTORES/ROTOROS	SRAM G2CS

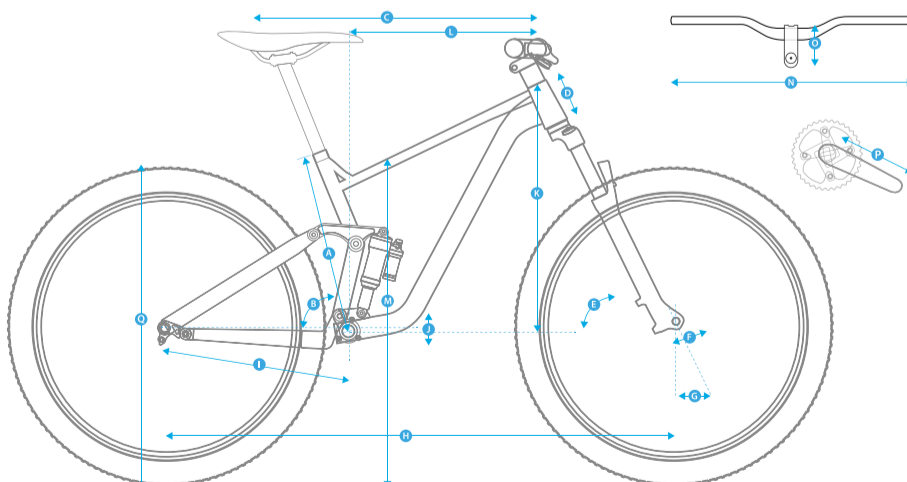
COMPONENTS

SEAT POST/POSTE DE ASIENTO	DROPPER POST
SADDLE/ASIENTO	WTB SOLANO
HANDLEBAR/MANUBRIO	ALUMINIUM
GRIPS/PUÑOS	WTB TRAIL II

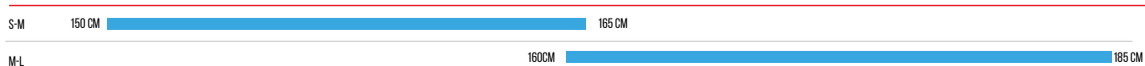
GEOMETRÍA

	S-M	S-M
A SEAT TUBE LENGTH (MM)	400	450
B SEAT TUBE ANGLE	70/78.6	70/78.6
C TOP TUBE LENGTH (MM)	578.8	592.5
D HEAD TUBE LENGTH (MM)	110	110
E HEAD TUBE ANGLE	64	64
F FORK RAKE (MM)	44	44
G TRAIL (MM)	129.8 127	130 127
H WHEELBASE (MM)	1254.1	1267.8
I CHAIN STAY LENGTH (MM)	455	455
J BOTTOM BRACKET DROP (MM)	22.5	22.5
K STACK (MM)	613	613
L REACH (MM)	455	461.2
M STAND OVER HEIGHT (MM)	754	779
N HANDLEBAR WIDTH (MM)	760	760
O STEM LENGTH (MM)	45	45
P CRANK LENGTH (MM)	170	170
Q WHEELS SIZE (MM)	R29"	R29"

*mm



GUÍA DE TALLAS



Nota: Las imágenes mostradas son únicamente de carácter ilustrativo. Las características, colores, componentes y especificaciones del producto pueden variar sin previo aviso, conforme a procesos de mejora continua y disponibilidad de materiales; sin embargo, dichas variaciones no implicarán una especificación técnica inferior a la aprobada para producción.

Nota: Images are for illustrative purposes only. Product colors, components, and specifications may change without prior notice as part of continuous improvement and material availability; however, such changes will not reduce the technical specifications approved for production.

R-29 / 1X12 SPEEDS



SPECIFICATIONS / ESPECIFICACIONES



FRAME SET

FRAME/CUADRO	ALUMINIUM
FORK/TIJERA	ROCK SHOX PSYLO SILVER, 160MM
REAR SHOCK/ SUSPENSION TRASERA	ROCK SHOX DELUXE SELECT 210X55

WHEELSET

RIMS/RINES	WTB ST, 30MM, TCS 2.0
TIRE/LLANTA	SCHWALBE NOBBY NIC 29X2.4

DRIVETRAIN

SHIFTERS / MANDOS DE CAMBIOS	SRAM EAGLE 70
FRONT DERAILLEUR/CAMBIO DELANTERO	
REAR DERAILLEUR/CAMBIO TRASERO	SRAM EAGLE 70
CASSETTE/CASSETTE / FREEWHEEL	SRAM 1270 T-TYPE 10-52 V2
CRANKSET/MULTIPLICACION	SRAM EAGLE 70 32T
BOTTOM BRACKET/TAZA DE CENTRO	SRAM BB DUB BSA 73 MTB
CHAIN/CADENA	SRAM EAGLE 70, 12S, 128 LINKS
DROPPER	EXA

BRAKE GROUP

FRONT BRAKE/FRENO DELANTERO	SRAM MAVEN
REAR BRAKE/FRENO TRASERO	SRAM MAVEN
ROTORES/ROTOROS	SRAM G2CS

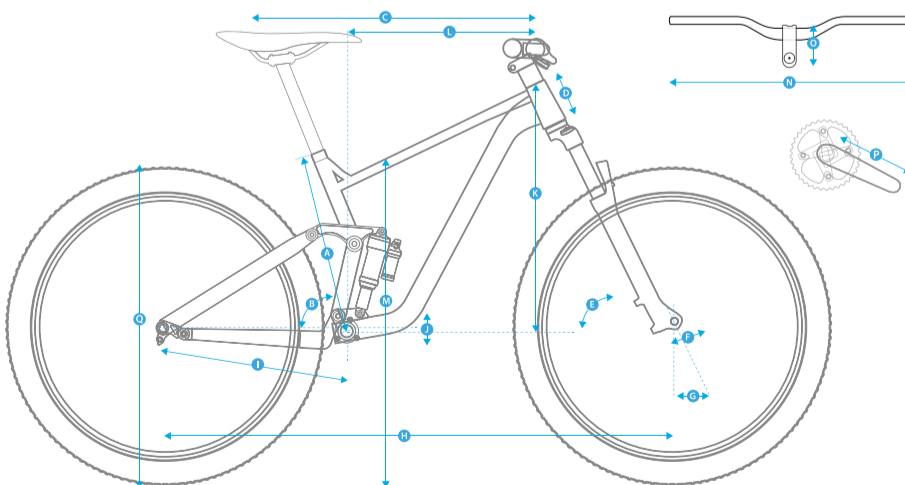
COMPONENTS

SEAT POST/POSTE DE ASIENTO	DROPPER POST
SADDLE/ASIENTO	WTB SOLANO
HANDLEBAR/MANUBRIO	ALUMINIUM
GRIPS/PUÑOS	WTB TRAIL II

GEOMETRÍA

	S-M	S-M
SEAT TUBE LENGTH (MM)	400	450
SEAT TUBE ANGLE	70/78.6	70/78.6
TOP TUBE LENGTH (MM)	578.8	592.5
HEAD TUBE LENGTH (MM)	110	110
HEAD TUBE ANGLE	64	64
FORK RAKE (MM)	44	44
TRAIL (MM)	129.8 127	130 127
WHEELBASE (MM)	1254.1	1267.8
CHAIN STAY LENGTH (MM)	455	455
BOTTOM BRACKET DROP (MM)	22.5	22.5
STACK (MM)	613	613
REACH (MM)	455	461.2
STAND OVER HEIGHT (MM)	754	779
HANDLEBAR WIDTH (MM)	760	760
STEM LENGTH (MM)	45	45
CRANK LENGTH (MM)	170	170
WHEELS SIZE (MM)	R29"	R29"

*mm



GUÍA DE TALLAS

S-M	150 CM	165 CM
M-L	160 CM	185 CM

Nota: Las imágenes mostradas son únicamente de carácter ilustrativo. Las características, colores, componentes y especificaciones del producto pueden variar sin previo aviso, conforme a procesos de mejora continua y disponibilidad de materiales; sin embargo, dichas variaciones no implicarán una especificación técnica inferior a la aprobada para producción.

Nota: Images are for illustrative purposes only. Product colors, components, and specifications may change without prior notice as part of continuous improvement and material availability; however, such changes will not reduce the technical specifications approved for production.

R-29 / 1X12 SPEEDS



SPECIFICATIONS / ESPECIFICACIONES



FRAME SET

FRAME/CUADRO	ALUMINIO
FORK/TUERA	ROCK SHOX REBA, 120MM
REAR SHOCK/ SUSPENSION TRASERA	ROCK SHOX SIDLUXE SELECT 2P

WHEELSET

RIMS/RINES	WTB ST, 30MM, TCS 2.0
TIRE/LLANTA	SCHWALBE NOBBY NIC 29X2.4

DRIVETRAIN

SHIFTERS / MANDOS DE CAMBIOS	SRAM EAGLE 90
FRONT DERAILLEUR/CAMBIO DELANTERO	N/A
REAR DERAILLEUR/CAMBIO TRASERO	SRAM EAGLE 90
CASSETTE/CASSETTE / FREEWHEEL	SRAM 1270 T-TYPE 10-52 V2
CRANKSET/MULTIPLICACION	SRAM EAGLE 90 32T
BOTTOM BRACKET/TAZA DE CENTRO	SRAM BB DUB BSA 73 MTB
CHAIN/CADENA	SRAM EAGLE 70, 12S, 128 LINKS

BRAKE GROUP

FRONT BRAKE/FRENO DELANTERO	SRAM DB6
REAR BRAKE/FRENO TRASERO	SRAM DB6
ROTORES/ROTOR	SRAM G2CS

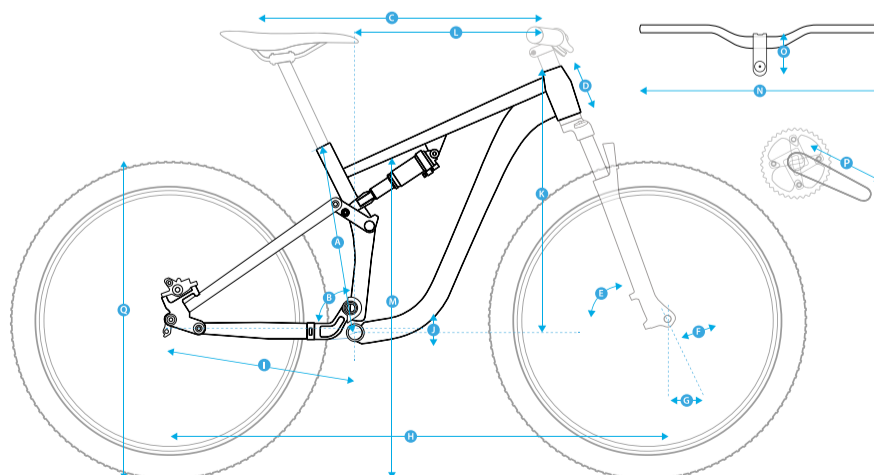
COMPONENTS

SEAT POST/POSTE DE ASIENTO	ALUMINIO
SADDLE/ASIENTO	WTB SOLANO
HANDLEBAR/MANUBRIO	ALUMINIO
GRIPS/PUÑOS	WTB TRAIL II

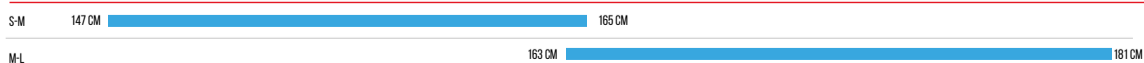
GEOMETRÍA

	S-M	S-M
SEAT TUBE LENGTH (MM)	410	450
SEAT TUBE ANGLE	75.3°	75.3°
TOP TUBE LENGTH (MM)	636.59	636.59
HEAD TUBE LENGTH (MM)	110	110
HEAD TUBE ANGLE	70°	70°
FORK RAKE (MM)	44	44
TRAIL (MM)	125	125
WHEELBASE (MM)	1170.99	1170.99
CHAIN STAY LENGTH (MM)	440	440
BOTTOM BRACKET DROP (MM)	31	31
STACK (MM)	617.49	617.49
REACH (MM)	471.77	471.77
STAND OVER HEIGHT (MM)	625	734
HANDLEBAR WIDTH (MM)	760	760
STEM LENGTH (MM)	45	45
CRANK LENGTH (MM)	170	170
WHEELS SIZE (MM)	R29*	R29*

*mm



GUÍA DE TALLAS



Nota: Las imágenes mostradas son únicamente de carácter ilustrativo. Las características, colores, componentes y especificaciones del producto pueden variar sin previo aviso, conforme a procesos de mejora continua y disponibilidad de materiales; sin embargo, dichas variaciones no implicarán una especificación técnica inferior a la aprobada para producción.

Nota: Images are for illustrative purposes only. Product colors, components, and specifications may change without prior notice as part of continuous improvement and material availability; however, such changes will not reduce the technical specifications approved for production.

R-29 / 1X12 SPEEDS



SPECIFICATIONS / ESPECIFICACIONES

GRIGIO/GRAY

FRAME SET

FRAME/CUADRO	ALUMINIO
FORK/TUERA	ROCK SHOX REBA, 120MM
REAR SHOCK/ SUSPENSION TRASERA	ROCK SHOX DE LUXE SELECT

WHEELSET

RIMS/RINES	WTB ST, 30MM, TCS 2.0
TIRE/LLANTA	SCHWALBE NOBBY NIC 29X2.4

DRIVETRAIN

SHIFTERS / MANDOS DE CAMBIOS	SRAM EAGLE 70
FRONT DERAILLEUR/CAMBIO DELANTERO	---
REAR DERAILLEUR/CAMBIO TRASERO	SRAM EAGLE 70
CASSETTE/CASSETTE / FREEWHEEL	SRAM 1270 T-TYPE 10-52 V2
CRANKSET/MULTIPLICACION	SRAM EAGLE 90 32T
BOTTOM BRACKET/TAZA DE CENTRO	SRAM BB DUB BSA 73 MTB
CHAIN/CADENA	SRAM EAGLE 70, 12S, 128 LINKS

BRAKE GROUP

FRONT BRAKE/FRENO DELANTERO	SRAM DB4
REAR BRAKE/FRENO TRASERO	SRAM DB4
ROTORES/ROTOR	SRAM G2CS

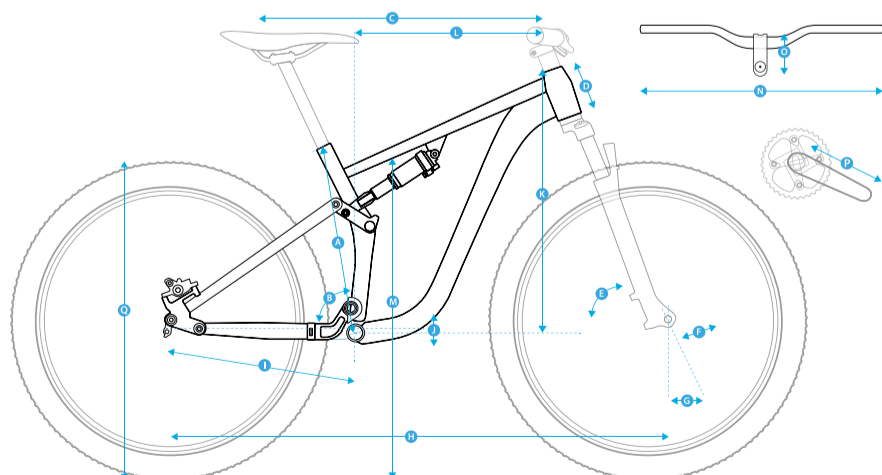
COMPONENTS

SEAT POST/POSTE DE ASIENTO	ALUMINIO
SADDLE/ASIENTO	WTB SOLANO
HANDLEBAR/MANUBRIO	ALUMINIO
GRIPS/PUÑOS	WTB TRAIL II

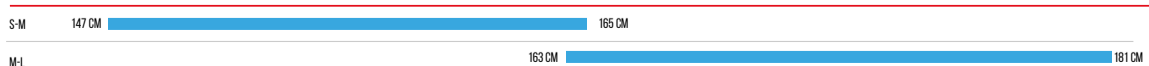
GEOMETRÍA

	S-M	S-M
SEAT TUBE LENGTH (MM)	410	450
SEAT TUBE ANGLE	75.3°	75.3°
TOP TUBE LENGTH (MM)	636.59	636.59
HEAD TUBE LENGTH (MM)	110	110
HEAD TUBE ANGLE	70°	70°
FORK RAKE (MM)	44	44
TRAIL (MM)	125	125
WHEELBASE (MM)	1170.99	1170.99
CHAIN STAY LENGTH (MM)	440	440
BOTTOM BRACKET DROP (MM)	31	31
STACK (MM)	617.49	617.49
REACH (MM)	471.77	471.77
STAND OVER HEIGHT (MM)	625	734
HANDLEBAR WIDTH (MM)	760	760
STEM LENGTH (MM)	45	45
CRANK LENGTH (MM)	170	170
WHEELS SIZE (MM)	R29*	R29*

*mm



GUÍA DE TALLAS



Nota: Las imágenes mostradas son únicamente de carácter ilustrativo. Las características, colores, componentes y especificaciones del producto pueden variar sin previo aviso, conforme a procesos de mejora continua y disponibilidad de materiales; sin embargo, dichas variaciones no implicarán una especificación técnica inferior a la aprobada para producción.

Nota: Images are for illustrative purposes only. Product colors, components, and specifications may change without prior notice as part of continuous improvement and material availability; however, such changes will not reduce the technical specifications approved for production.

R-29 / 1X12 SPEEDS



SPECIFICATIONS / ESPECIFICACIONES



FRAME SET

FRAME/CUADRO	CARBONO
FORK/TUERA	ROCK SHOX REBA, 120MM

WHEELSET

RIMS/RINES	WTB ST, 30MM, TCS 2.0
TIRE/LLANTA	SCHWALBE NOBBY NIC 29X2.4

DRIVETRAIN

SHIFTERS / MANDOS DE CAMBIOS	SRAM EAGLE 90
FRONT DERAILLEUR/CAMBIO DELANTERO	---
REAR DERAILLEUR/CAMBIO TRASERO	SRAM EAGLE 90
CASSETTE/CASSETTE / FREEWHEEL	SRAM 1270 T-TYPE 10-52 V2
CRANKSET/MULTIPLICACION	SRAM EAGLE 90 32T
BOTTOM BRACKET/TAZA DE CENTRO	SRAM BB DUB BSA 92 MTB
CHAIN/CADENA	SRAM EAGLE 70, 12S, 128 LINKS

BRAKE GROUP

FRONT BRAKE/FRENO DELANTERO	SRAM DB6
REAR BRAKE/FRENO TRASERO	SRAM DB6
ROTORES/ROTOROS	SRAM G2CS

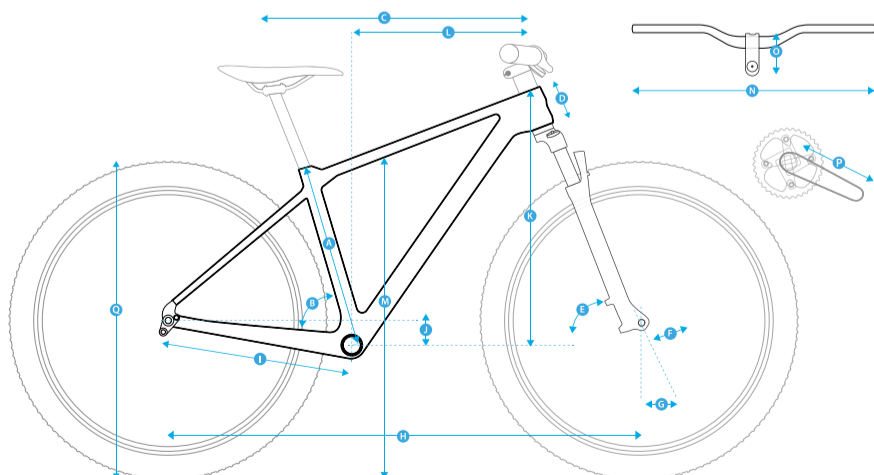
COMPONENTS

SEAT POST/POSTE DE ASIENTO	ALUMINIO
SADDLE/ASIENTO	WTB SOLANO
HANDLEBAR/MANUBRIO	ALUMINIO
GRIPS/PUÑOS	WTB TRAIL II

GEOMETRÍA

	S-M	S-M
A SEAT TUBE LENGTH (MM)	430	460
B SEAT TUBE ANGLE	75°	75°
C TOP TUBE LENGTH (MM)	575	596
D HEAD TUBE LENGTH (MM)	90	95
E HEAD TUBE ANGLE	69°	69°
F FORK RAKE (MM)	45	45
G TRAIL (MM)	95	95
H WHEELBASE (MM)	1101	1122
I CHAIN STAY LENGTH (MM)	435	435
J BOTTOM BRACKET DROP (MM)	58	58
K STACK (MM)	597.35	602
L REACH (MM)	414.94	434.69
M STAND OVER HEIGHT (MM)	754	796
N HANDLEBAR WIDTH (MM)	760	760
O STEM LENGTH (MM)	45	45
P CRANK LENGTH (MM)	170	170
Q WHEELS SIZE (MM)	R29"	R29"

*mm



GUÍA DE TALLAS

S-M	158 CM	177 CM
M-L	172 CM	189 CM

Nota: Las imágenes mostradas son únicamente de carácter ilustrativo. Las características, colores, componentes y especificaciones del producto pueden variar sin previo aviso, conforme a procesos de mejora continua y disponibilidad de materiales; sin embargo, dichas variaciones no implicarán una especificación técnica inferior a la aprobada para producción.

Nota: Images are for illustrative purposes only. Product colors, components, and specifications may change without prior notice as part of continuous improvement and material availability; however, such changes will not reduce the technical specifications approved for production.

R-29 / 1X12 SPEEDS



SPECIFICATIONS / ESPECIFICACIONES



FRAME SET

FRAME/CUADRO	ALUMINIUM
FORK/TIJERA	ROCK SHOX RECON, 120MM

WHEELSET

RIMS/RINES	WTB ST, 30MM, TCS 2.0
TIRE/LLANTA	SCHWALBE NOBBY NIC 29X2.4

DRIVETRAIN

SHIFTERS / MANDOS DE CAMBIOS	SRAM EAGLE 70
FRONT DERAILLEUR/CAMBIO DELANTERO	---
REAR DERAILLEUR/CAMBIO TRASERO	SRAM EAGLE 70
CASSETTE/CASSETTE / FREEWHEEL	SRAM 1270 T-TYPE 10-52 V2
CRANKSET/MULTIPLICACION	SRAM EAGLE 70 32T
BOTTOM BRACKET/TAZA DE CENTRO	SRAM BB DUB BSA 73 MTB
CHAIN/CADENA	SRAM EAGLE 70, 12S, 128 LINKS

BRAKE GROUP

FRONT BRAKE/FRENO DELANTERO	SRAM DB4
REAR BRAKE/FRENO TRASERO	SRAM DB4
ROTORES/ROTOROS	SRAM G2CS

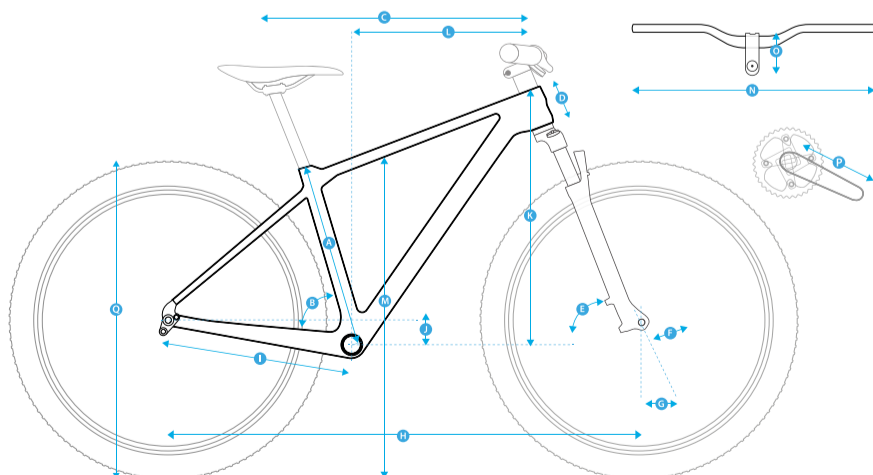
COMPONENTS

SEAT POST/POSTE DE ASIENTO	ALUMINIO
SADDLE/ASIENTO	WTB SOLANO
HANDLEBAR/MANUBRIO	ALUMINIO
GRIPS/PUÑOS	WTB TRAIL II

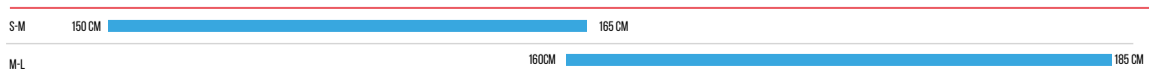
GEOMETRÍA

	S-M	S-M
A SEAT TUBE LENGTH (MM)	394	450
B SEAT TUBE ANGLE	75.3°	75.3°
C TOP TUBE LENGTH (MM)	595	595
D HEAD TUBE LENGTH (MM)	115	115
E HEAD TUBE ANGLE	69°	69°
F FORK RAKE (MM)	51	51
G TRAIL (MM)	95	95
H WHEELBASE (MM)	1087	1106
I CHAIN STAY LENGTH (MM)	460	460
J BOTTOM BRACKET DROP (MM)	58	58
K STACK (MM)	616.32	616.32
L REACH (MM)	416	430
M STAND OVER HEIGHT (MM)	764	791
N HANDLEBAR WIDTH (MM)	760	760
O STEM LENGTH (MM)	45	45
P CRANK LENGTH (MM)	170	170
Q WHEELS SIZE (MM)	R29"	R29"

*mm



GUÍA DE TALLAS



Nota: Las imágenes mostradas son únicamente de carácter ilustrativo. Las características, colores, componentes y especificaciones del producto pueden variar sin previo aviso, conforme a procesos de mejora continua y disponibilidad de materiales; sin embargo, dichas variaciones no implicarán una especificación técnica inferior a la aprobada para producción.

Nota: Images are for illustrative purposes only. Product colors, components, and specifications may change without prior notice as part of continuous improvement and material availability; however, such changes will not reduce the technical specifications approved for production.



Giacinto[®]
VERAPASSIONEITALIANA

PRIMA COLLEZIONE

RAWE SPORTS